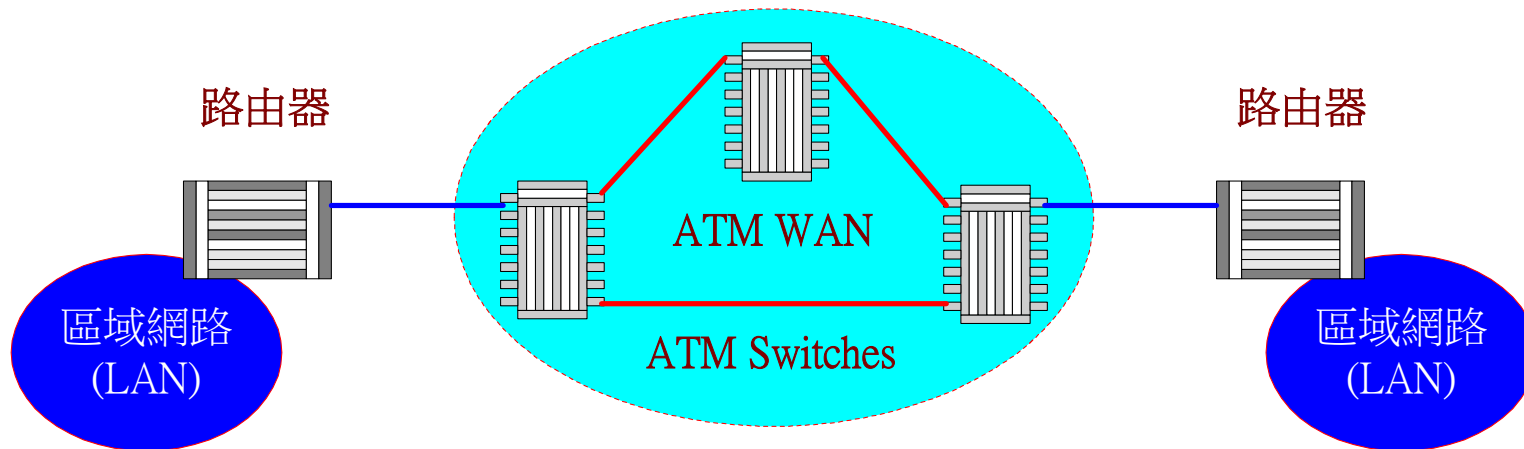


4-3-2 ATM 電信網路 (一)



✿ ATM 電信網路架構

- ◆ 『非同步傳輸模式』 (Asynchronous Transfer Mode, ATM)
- ◆ 短訊框 (細胞) 交換傳送。

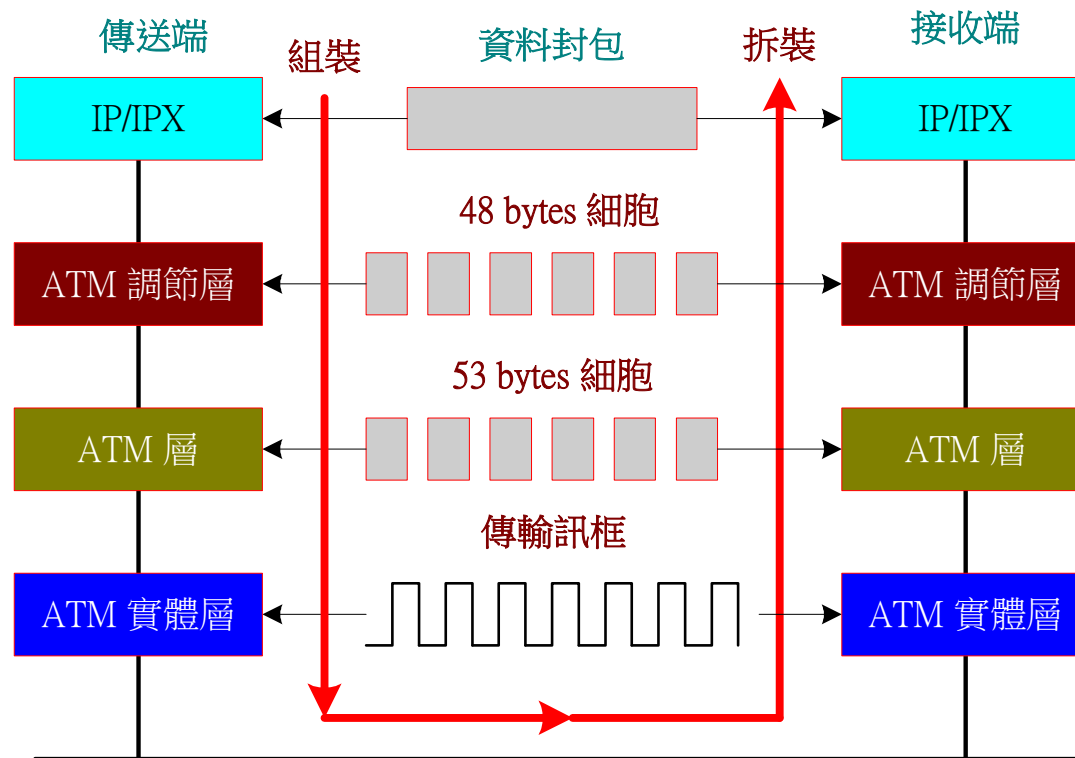


4-3-2 ATM 電信網路 (二)



✦ ATM 細胞組裝與拆裝

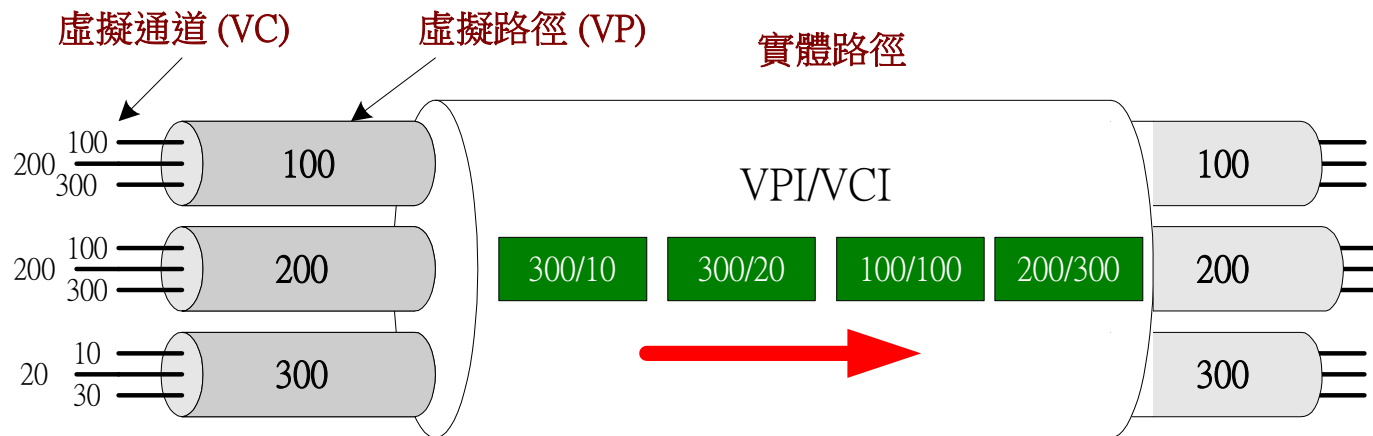
- ◆ **ATM 調解層**：將訊息 (IP 封包) 以 48 Bytes 分割為若干個細胞。
- ◆ **ATM 層**：加入 5 Bytes 的控制訊號，成為 53 Bytes 的細胞。ATM 交換機。
- ◆ **ATM 實體層**：轉換為電氣訊號傳送。SDH/SONET 傳輸網路。



4-3-2 ATM 電信網路 (三)

※ VP 與 VC 虛擬通道

- ◆ 多工通道辨識方法：
- ◆ 虛擬通道 (Virtual Channel, VC)
- ◆ 虛擬通道辨識碼 (Virtual Channel Identification, VCI)
- ◆ 虛擬路徑 (Virtual Path, VP)
- ◆ 虛擬路徑辨識碼 (Virtual Path Identification, VPI)



4-3-2 ATM 電信網路 (四)



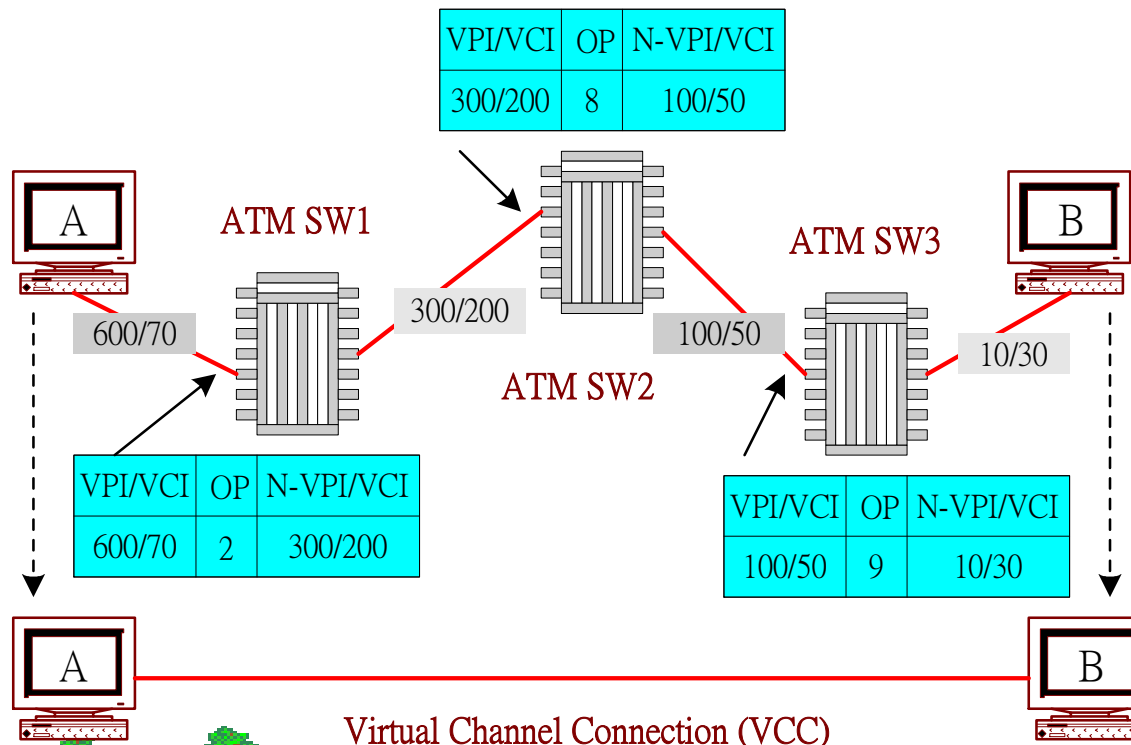
✦ 輸入/輸出埠對照表

- ◆ 輸入/輸出埠對照表

『下一個埠口』 (Next Hop)

- ◆ 虛擬通道連線 (Virtual Channel Connection, VCC)

- ◆ (600/70) 、 SW1 、 (300/200) 、 SW2 、 (100/50) 、 SW3 、 (10/30)



4-3-2 ATM 電信網路 (五)



✧ PVC 與 SVC 連線

◆ Permanent Virtual Connection (PVC)

- 建立網路拓樸圖
- 系統管理通道
- 客戶租用專線

◆ Switched Virtual Connection (SVC)

- 路徑選擇協定 (Routing Protocol)
- 信號協定 (Signaling Protocol)



4-3-2 ATM 電信網路 (六)



✦ ATM 服務類別

◆ 服務品質 (Quality of Service, QoS)

- 固定傳輸率 (Constant Bit Rate, CBR)
- 即時式變動傳輸率 (Real-time Variable Bit Rate, RT-VBR)
- 非即時式變動傳輸率 (Non-real-time Variable Bit Rate, NRT-VBR)
- 可用傳輸率 (Available Bit Rate, ABR)
- 未指定傳輸率 (Unspecified Bit Rate, UBR)

務類別	網路優先權	細胞延遲和延遲變異度	細胞遺失率	尖峰容忍度
CBR	1	低	低	沒有
RT-VBR	2	低	中等	少量
NRT-VBR	3	高	中等	少量
ABR	4	高	中等	高
UBR	5	高	高	高

